

Tehničke specifikacije opreme za ceste

SADRŽAJ

1. PREDMET TEHNIČKIH SPECIFIKACIJA.....	1
2. REFERENTNA DOKUMENTACIJA	1
3. VRSTE OPREME ZA CESTE	1
4. NAČIN IZVEDBE.....	1
4.1. Oprema za označavanje ruba kolnika	2
4.1.1. Smjerkazni stupić – K01	2
4.1.2. Smjerkazne oznake (markeri) – K02 i K02-1.....	4
4.1.3. Retroreflektirajuće oznake – K03, K03-1 i K03-2	5
4.1.4. Štapovi za snijeg – K04, K04-1, K04-2 i K04-3	6
4.2. Oprema za označavanje vrha prometnog otoka	8
4.2.1. Ploča za označavanje prometnog otoka – K05	8
4.2.2. Oprema za označavanje razdjelnog otoka – K06.....	9
4.2.3. Ploča za označavanje vrha prometnog otoka – K07	10
4.2.4. Ploča za označavanje vrha prometnog otoka – K08	11
4.3. Oprema, znakovi i oznake za označavanje zavoja, radova, zapreka i oštećenja kolnika	11
4.3.1. Ploča za označavanje zapreka na cesti – K09 i K09-1	12
4.3.2. Ploče za označavanje zavoja na cesti – K10 i K10-1.....	12
4.3.3. Ploče za označavanje posebno opasnog zavoja na cesti – K11.....	13
4.3.4. Ploče za označavanje bočne zapreke – K12, K12-1, K12-2 i K12-3.....	14
4.3.5. Stožac – K13	15
4.3.6. Branik za označavanje zapreka – K14 i K14-1.....	16
4.3.7. Ploče za obilježavanje mjesta izvođenja radova na cesti ili oštećenja kolnika s treptačem – K15 i K15-1	17
4.3.8. Signalna ploča za označavanje mjesta izvođenja radova na cesti ili oštećenja kolnika – K16 i K16-1	18
4.3.9. Signalna ploča za označavanje mjesta gdje je prometna traka zatvorena – K17	19
4.3.10. Signalna ploča za označavanje mjesta suženja kolnika – K18.....	20
4.3.11. Signalna ploča za označavanje mjesta radova na cesti i mjesta gdje je zadan smjer ili način preusmjeravanja prometa – K19	21
4.4. Oprema za vođenje i usmjeravanje prometa u zoni radova na cesti, zapreka, privremenih opasnosti i oštećenja kolnika.....	22
4.4.1. Montažni rubnjaci – K21	22
4.4.2. Markeri za razdvajanje smjerova vožnje – K22, K22-1 i K22-2.....	23
4.4.3. Zavjesice ili trake – K23 i K23-1	24
4.4.4. Privremene razdvajajuće ograde („New Jersey“) - K24.....	25
4.4.5. Rastezljive i složive ograde - K25 i K25-1	26

4.5.	Branici i polubranici – K26 i K27.....	26
4.6.	Prometno zrcalo - K28 i K28-1	28
4.7.	Pokazivač smjera i jačine puhanja vjetra – K31	29
	POPIS SLIKA.....	30

1. PREDMET TEHNIČKIH SPECIFIKACIJA

Tehničkim specifikacijama opreme za ceste određuju se točan oblik i mjere opreme za ceste.

2. REFERENTNA DOKUMENTACIJA

Tehničke specifikacije opreme za ceste izrađene su u skladu s Pravilnikom o prometnoj signalizaciji i opremi na cestama te su sastavni dio istog.

3. VRSTE OPREME ZA CESTE

Prometnu opremu na cestama pravilnikom čine:

- oprema za označavanje ruba kolnika
- oprema za označavanje vrha prometnog otoka
- oprema, znakovi i oznake za označavanje zavoja, radova, zapreka i oštećenja kolnika
- oprema za vođenje i usmjeravanje prometa u zoni radova na cesti, zapreka, privremenih opasnosti i oštećenja kolnika
- branici i polubranici
- prometna zrcala
- zaštitne odbojne ograde
- oprema protiv zasljepljivanja
- zaštitne žičane ograde
- pješačke ograde
- ublaživači udara
- oprema za ručno upravljanje prometom
- pokazivač smjera i jačine puhanja vjetra
- mjerni, upravljački i nadzorni uređaji.

4. NAČIN IZVEDBE

Prometna oprema za ceste je u ovim Tehničkim specifikacijama predstavljena oznakom i nazivom iz Pravilnika te sadrži sve elemente potrebne za njihovo oblikovanje, kao i njihov prikaz u boji. Kolorimetrijske i fotometrijske osobine materijala, odnosno boje površine znakova kao i tehničkih zahtjevi utvrđeni su hrvatskom normom HRN EN 12899-1. Boje prikazane na primjerima u ovim Tehničkim specifikacijama služe samo za orijentaciju, odnosno ne predstavljaju stvarne nijanse utvrđenih boja.

Ovim tehničkim specifikacijama utvrđuje se oblikovanje slijedeće prometne opreme za ceste:

- oprema za označavanje ruba kolnika
- oprema za označavanje vrha prometnog otoka
- oprema, znakovi i oznake za označavanje zavoja, radova, zapreka i oštećenja kolnika
- oprema za vođenje i usmjeravanje prometa u zoni radova na cesti, zapreka, privremenih opasnosti i oštećenja kolnika
- branici i polubranici
- prometna zrcala
- pokazivač smjera i jačine puhanja vjetra

4.1. Oprema za označavanje ruba kolnika

Opremu za označavanje ruba kolnika čine:

- smjerokazni stupići (K01)
- smjerokazne oznake (K02 i K02-1)
- retroreflektirajuće oznake (K03, K03-1 i K03-2)
- štapovi za snijeg (K04, K04-1, K04-2 i K04-3)

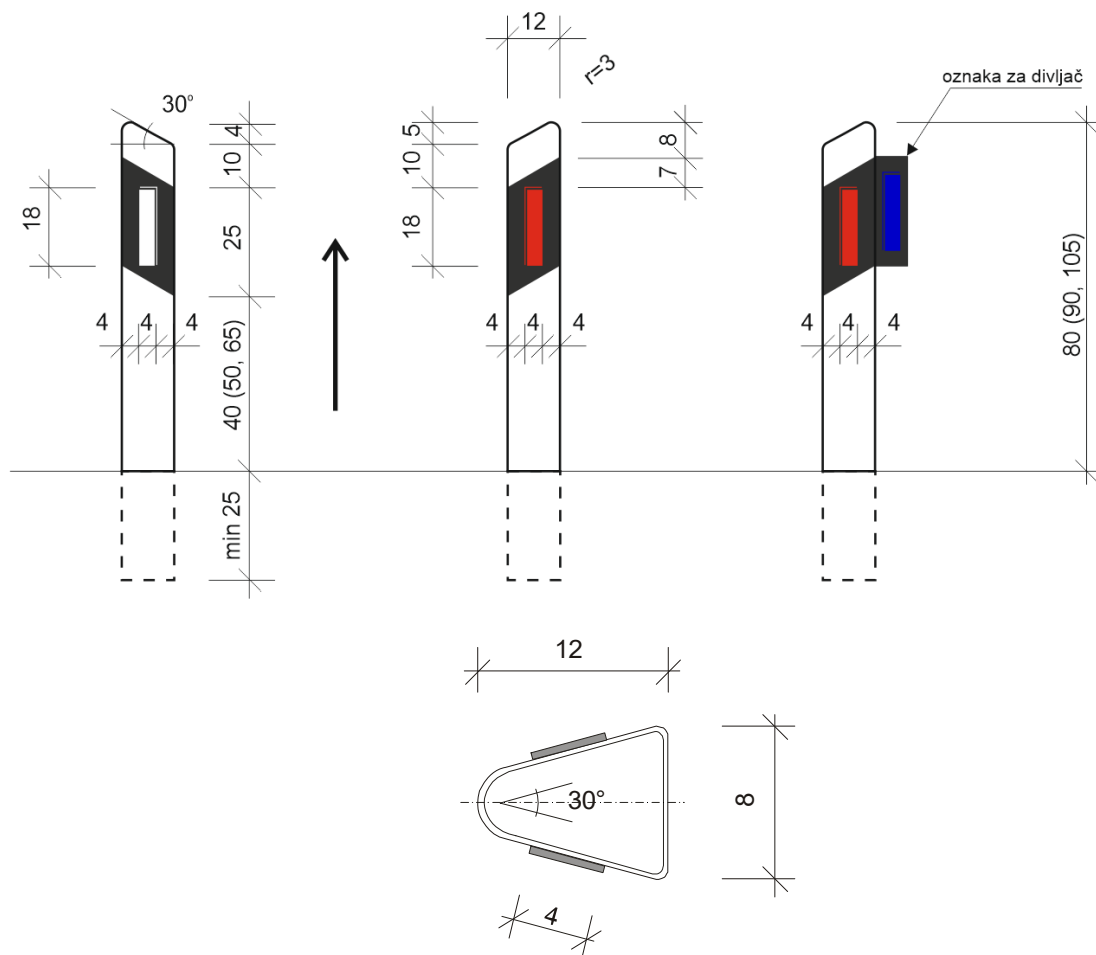
Oznaka, oblik, boja, svrha označavanja, veličina i posebni zahtjevi opreme za označavanje ruba kolnika prikazani su u daljnjem tekstu.

4.1.1. Smjerokazni stupić – K01

Smjerokazni stupići služe za označavanje ruba kolnika.

Oznaka: K01

Naziv: Smjerokazni stupić



Napomena: Prikazane dimenzije su u centimetrima.

Slika 1. Smjerokazni stupić (K01)

Posebne odredbe:

- Smjerokazni stupići trebaju biti napravljeni od takvog materijala i na takav način da u slučaju naleta vozila ne predstavljaju opasnost za učesnike u prometu (ne smiju biti napravljeni od betona ili čelika).
- Konstrukcija smjerokaznih stupića treba biti takva da se njihova ugradnja i zamjena u slučaju oštećenja izvodi bez poteškoća, a veza s tlom takva da se ne mogu izvaditi rukama.
- Smjerokazni stupić u vidljivom smjeru mora imati ugrađenu reflektirajuću oznaku od reflektirajućeg stakla.
- Reflektirajuća oznaka u smjeru vožnje s desne strane je crvene boje, a s lijeve strane bijele boje, a na kolniku s jednosmjernim prometom reflektirajuća oznaka je s obje strane crvene boje.
- U pravilu se postavljaju na udaljenosti 0,75 m od vanjskog ruba kolnika, uz kolnik na razmaku od 50 m kad je cesta u pravcu, odnosno, 12 m (25 m) kad je cesta u zavoju, što ovisi o značajkama radijusa zavoja (prema tablici 1.).
- Kad je uz kolnik ceste postavljena zaštitna odbojna ograda na udaljenosti manjoj od 150 cm od ruba kolnika, smjerokazni stupići postavljaju se na ogradu.
- U slučaju da je uz kolnik postavljena zaštitna odbojna ograda udaljena od ruba kolnika 150 cm i više, za označavanje ruba kolnika postavlja se smjerokazni stupić K01.
- Postavljaju se na visinu: 90 – 105 cm.
- S vanjske strane smjerokaznih stupića mogu se postaviti i dodatni upozoravajući reflektori plave boje namijenjeni divljači.

Tablica 1. Razmak smjerokaznih stupića u horizontalnom i vertikalnom zavoju

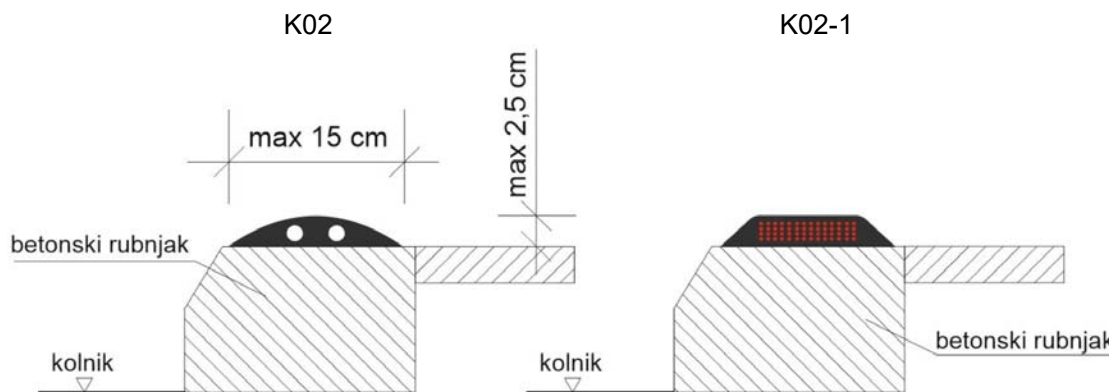
Horizontalni zavoj	
Središnji radijus zavoja	Razmak smjerokaznih stupića u zavoju
≤ 100 m	≤ 10 m
100 – 300 m	≤ 15 m
300 – 400 m	≤ 20 m
400 – 500 m	≤ 25 m
≥ 500 m	≤ 50m (35 m)
Vertikalni zavoj	
Središnji radijus zavoja	Razmak smjerokaznih stupića u zavoju
≤ 250 m	≤ 10 m
250 – 800 m	≤ 15 m
800 – 1500 m	≤ 20 m
1500 – 3000 m	≤ 25 m
> 3000 m	≤ 50 m(35m)

4.1.2. Smjerokazne oznake (markeri) – K02 i K02-1

Smjerokazne oznake (markeri) služe za razdvajanje smjerova vožnje, označavanje pješačkih prijelaza, prijelaza ceste preko željezničke pruge i raskrižja s kružnim tokom prometa.

Oznaka: K02

Naziv: Smjerokazne oznake (markeri)



Napomena: Prikazane dimenzije su u centimetrima.

Slika 2. Smjerokazne oznake (markeri) (K02 i K02-1)

Posebne odredbe:

- Smjerokazne oznake (markeri) imaju usmjeravajuću retroreflektirajuću ili svjetleću oznaku s obje strane.
- Na cestama s dvosmjernim prometom u smjeru vožnje s desne strane su crvene boje, a s lijeve strane su bijele boje, dok su na kolniku s jednosmjernim prometom u smjeru vožnje s obje strane crvene boje. Iznimno, u funkciji povećanja sigurnosti mogu biti i plave boje (poledica i sl.).
- Veličina retroreflektirajuće ili svjetleće oznake je min. 20 cm² za oznake bijele boje (slika 1), odnosno min. 40 cm² za oznake crvene i bijele boje (slika 2).
- Na pješačkim prijelazima izvode se jednostrano u bijeloj boji i to okomito (poprečno) na uzdužnu os ceste s vanjske strane pješačkog prijelaza gledano u smjeru vožnje.
- Na prijelazima cesta preko željezničke pruge izvode se jednostrano u tri reda okomito (poprečno) na uzdužnu os ceste gledano u smjeru vožnje i to na način da se prvi red postavlja 60 m ispred željezničko cestovnog prijelaza, drugi red na 20 m i prvi red neposredno ispred željezničko cestovnog prijelaza. Oznake u prvom redu su crvene boje.
- Na raskrižjima s kružnim tokom prometa izvode se obostrano na privozima raskrižju i to u dužini od 15 metara ispred zaustavne crte i na razmaku od 3 - 5 metara. Izvode se uz rub kolnika i to u crvenoj boji s desne strane i bijeloj boji s lijeve strane gledano u smjeru vožnje.
- Na kolniku s jednosmjernim prometom reflektirajuća oznaka je s obje strane crvene boje.
- Markeri za tunele moraju reflektirati crveno svjetlo na desnoj strani i bijelo svjetlo na lijevoj strani ceste gledano u smjeru vožnje.

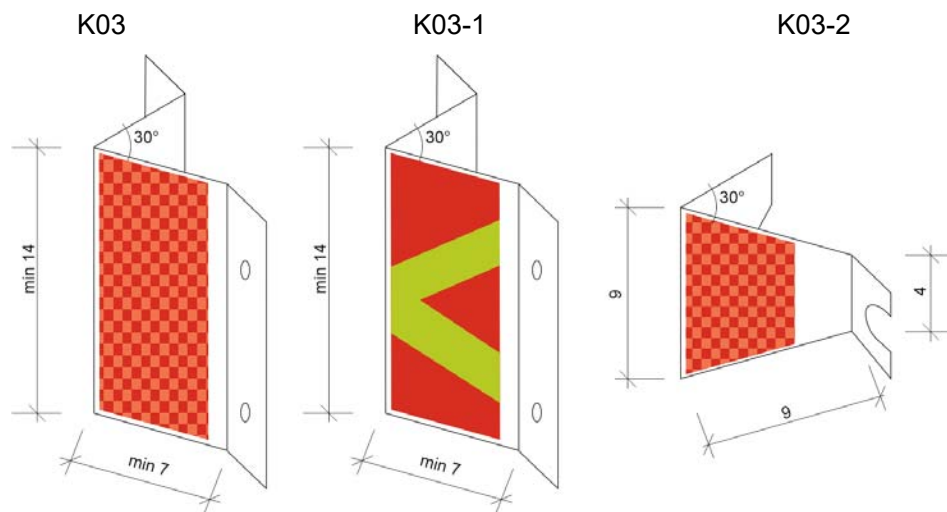
- Markeri za razdvajanje prometnih traka u tunelima (galerijama) postavljaju se na razmaku od 6 m kad je promet u tunelu (galeriji) dvosmjernan, odnosno na razmaku od 12 m kad je jednosmjernan i na prvih 100 m tunela ili galerije.
- Mogu se upotrijebiti za razdvajanje prometnih traka i na drugim cestovnim elementima.
- Mogu stajati samostalno ili pričvršćeni na montažne rubnjake te se mogu postavljati i na drugim cestovnim objektima.

4.1.3. Retroreflektirajuće oznake – K03, K03-1 i K03-2

Retroreflektirajuće oznake označavaju rub kolnika te se postavljaju na objekte na mjestima na kojima nije moguće postaviti „smjerokazne stupiće“ (K01).

Oznaka: K03, K03-1 i K03-2

Naziv: Retroreflektirajuća oznaka



Napomena: Prikazane dimenzije su u centimetrima.

Slika 3. Reflektirajuće oznake (K03, K03-1 i K03-2)

Posebne odredbe:

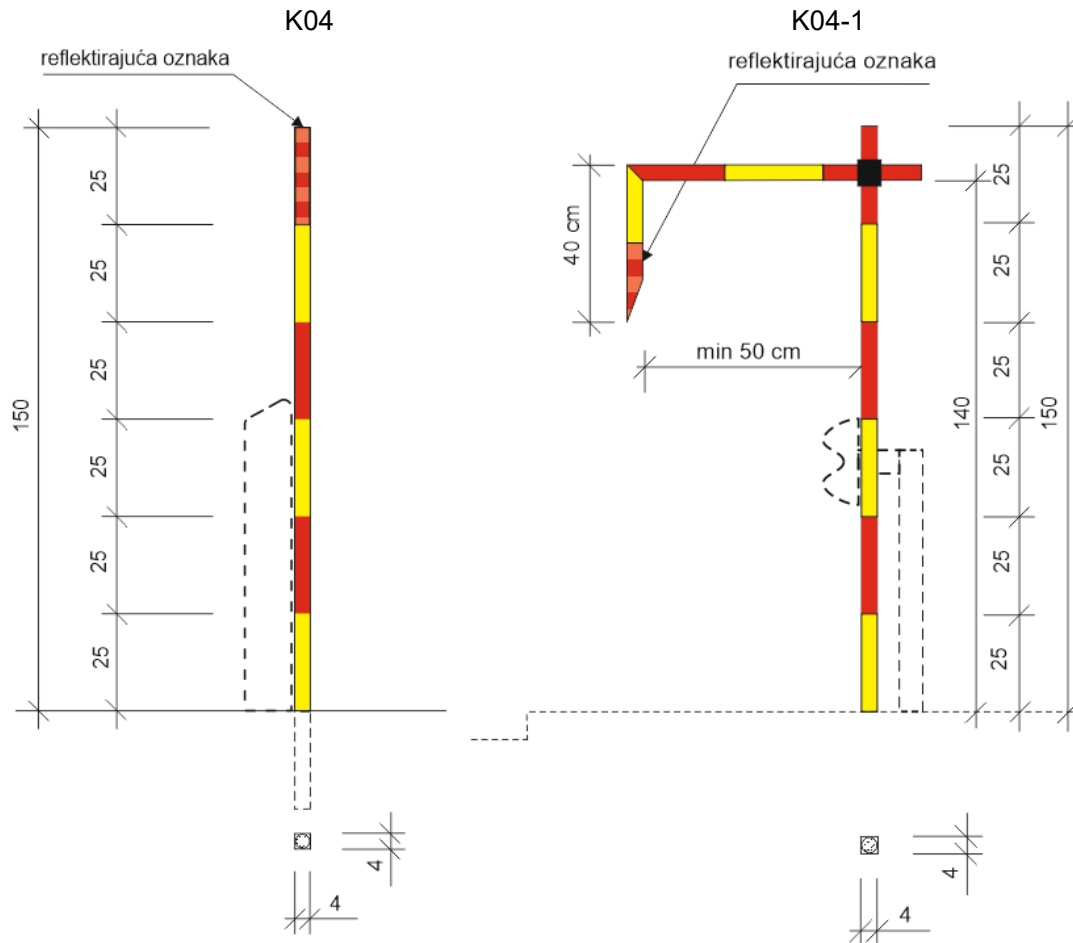
- Oblik, veličina i boja ovise o mjestu postavljanja (na zaštitnoj ogradi, na bočnim stranicama tunela, na potpornom zidu i slično).
- Kada je uz kolnik postavljena zaštitna ograda, na nju se na odgovarajući način postavlja reflektirajuća oznaka.
- Retroreflektirajuća oznaka postavlja se na razmaku kao i „smjerokazni stupići“ (K01)
- Površina oznake K03 i K03-2 mora biti izvedena s koeficijentom retrorefleksije najmanje razreda RA2, a oznake K03-1 RA3.

4.1.4. Štapovi za snijeg – K04, K04-1, K04-2 i K04-3

Štapovi za snijeg u zimskom razdoblju označavaju rub kolnika i naznačuju pružanje ceste ili cestovne građevine.

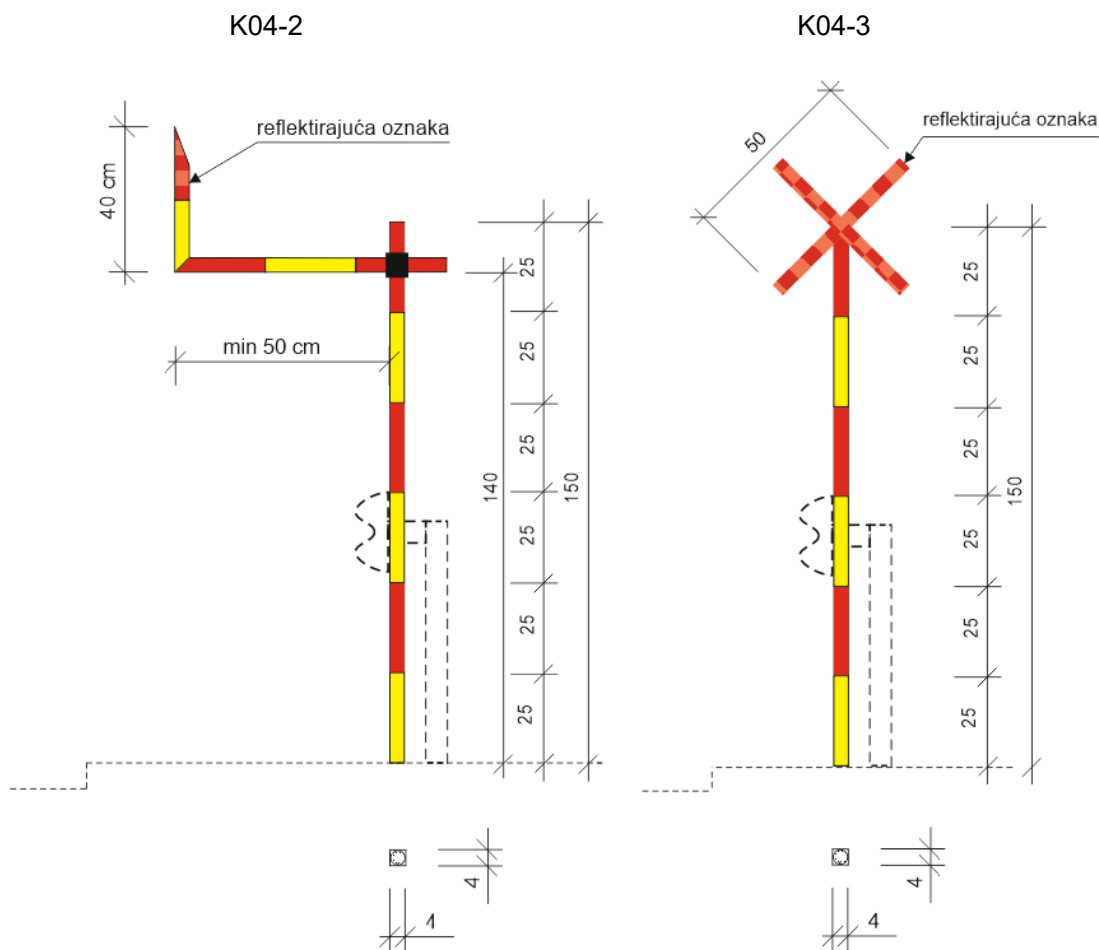
Oznaka: K04, K04-1, K04-2 i K04-3

Naziv: štapovi za snijeg



Napomena: Prikazane dimenzije su u centimetrima.

Slika 4. Štapovi za snijeg (K04 i K04-1)



Napomena: Prikazane dimenzije su u centimetrima.

Slika 5. Štapovi za snijeg(K04-2 i K04-3)

Posebne odredbe:

- Štapovi za snijeg postavljaju se uz rub kolnika gdje su postavljeni „smjerokazni stupići“ (K01).
- Poprečni presjek štapova za snijeg može biti pravokutnog ili kružnog oblika.
- Postavljaju se s desne strane „smjerokaznog stupića“ (K01) gledano u smjeru vožnje kako se ne bi zaklonio reflektirajući dio smjerokaznog stupića. Ukoliko „smjerokazni stupići“ (K01) imaju na svom vrhu odgovarajući utor za umetanje štapova za snijeg, isti se mogu postaviti i unutar smjerokaznog stupića.
- Štap za snijeg mora biti postavljen ispred i na završetku sigurnosne ograde.
- Štap s graničnikom okrenutim prema dolje (K04-1) po potrebi postavlja se na početku cestovne građevine, a na kraju cestovne građevine štap s graničnikom okrenutim prema gore (K04-2).
- Štap za snijeg sa prekrizanim graničnicima crvene boje (K04-3) po potrebi postavlja se na cestovnim građevinama ispod kojih prolazi druga prometnica gdje je zabranjeno odbacivanje snijega s cestovne građevine na prometnicu koja prolazi ispod građevine.

4.2. Oprema za označavanje vrha prometnog otoka

Opremu za označavanje vrha prometnog otoka čine:

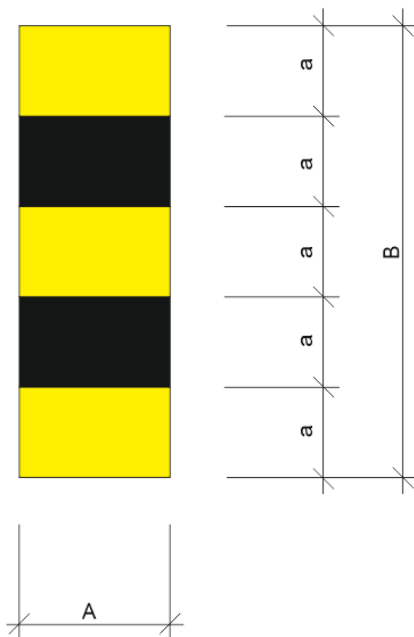
- ploče za označavanje prometnog otoka (K05)
- oprema za označavanje razdjelnog otoka (K06)
- ploče za označavanje vrha prometnog otoka (K07 i K08)

4.2.1. Ploča za označavanje prometnog otoka – K05

Ploče za označavanje prometnog otoka označuju vrh prometnog otoka na raskrižju.

Oznaka: K05

Naziv: Ploča za označavanje prometnog otoka



$$A = 300 \text{ mm}; \quad B = 1000 \text{ mm}; \quad a = 200 \text{ mm}$$

Slika 6. Ploča za označavanje prometnog otoka (K05)

Posebne odredbe:

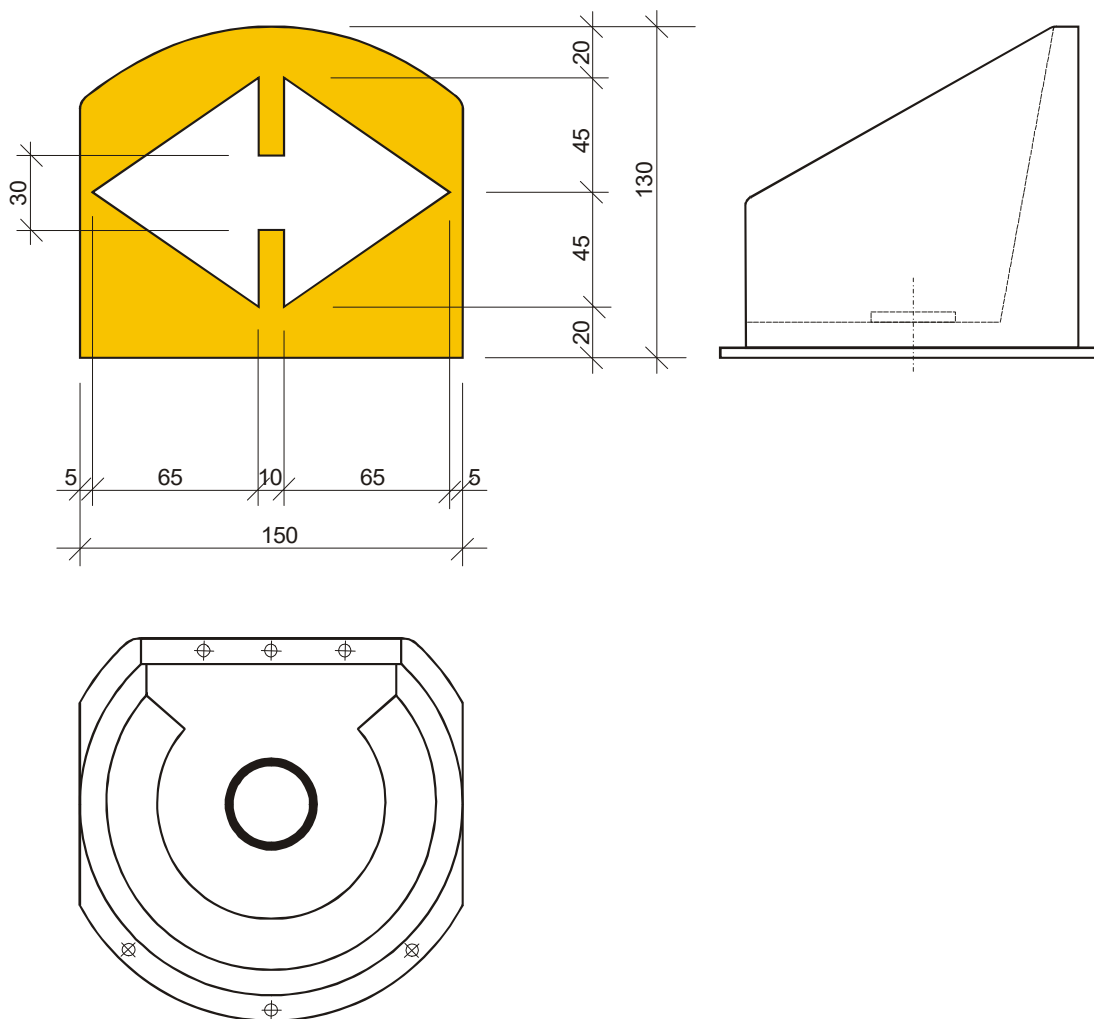
- Znak može biti izrađen kao ploča ili kao valjak.
- Dimenzije ploče su: 300 x 1000 mm.
- Ploča mora imati koeficijenta retrorefleksije najmanje razreda RA2.
- Pločom se mogu označiti i mjesta na cesti na kojima su postavljene „umjetne izbočine“ (K35) ili „uzdignute plohe“ (K36).

4.2.2. Oprema za označavanje razdjelnog otoka – K06

Oprema za označavanje razdjelnog otoka označuje vrh razdjelnog otoka na izlaznim krakovima autocesta i brzih cesta.

Oznaka: K06

Naziv: Element za označivanje prometnog otoka



Napomena: Prikazane dimenzije su u centimetrima.

Slika 7. Oprema za označavanje razdjelnog otoka (K06)

Posebne odredbe:

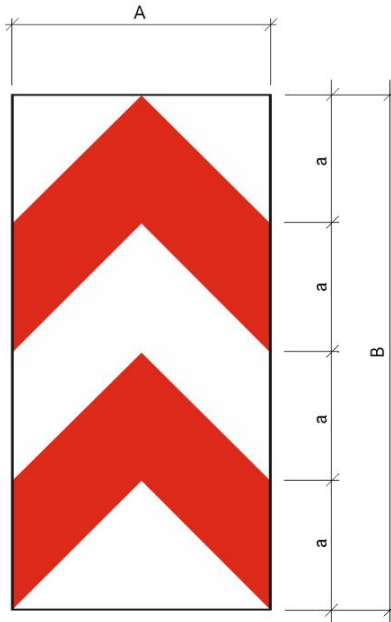
- Izrađuje se kao prostorni element.
- Na autocestama zelene je boje sa bijelim strelicama, a na svim ostalim cestama žute je boje sa bijelim strelicama, izrađenim od retroreflektirajućeg materijala koeficijenta retrorefleksije razreda RA3.

4.2.3. Ploča za označavanje vrha prometnog otoka – K07

Ploča za označavanje vrha prometnog otoka označuje vrh prometnog otoka.

Oznaka: K07

Naziv: Ploča za označivanje prometnog otoka



$A = 500 \text{ mm}; B = 1000; a = 250 \text{ mm}$

Slika 8. Ploča za označavanje vrha prometnog toka (K07)

Posebne odredbe:

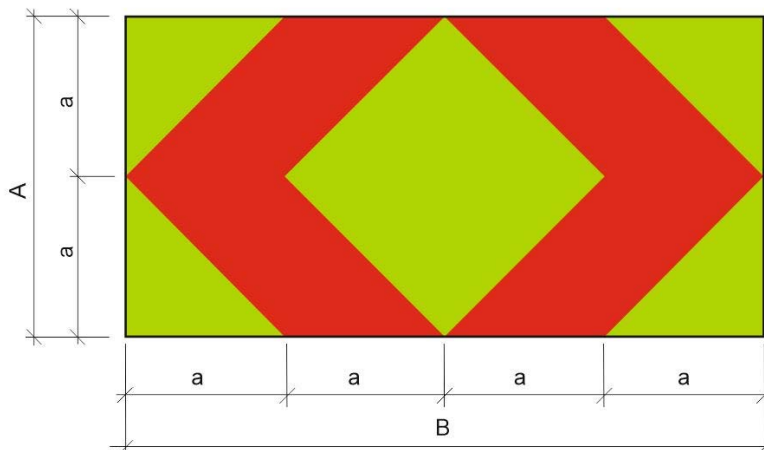
- Dimenzije ploče su: 500 x 1000 mm.
- Ploča mora imati koeficijenta retrorefleksije najmanje razreda RA2.

4.2.4. Ploča za označavanje vrha prometnog otoka – K08

Ploča za označavanje vrha prometnog otoka označuje vrh prometnog otoka.

Oznaka: K08

Naziv: Ploča za označavanje prometnog otoka



$A = 500 \text{ mm}; B = 1000 \text{ mm}; a = 250 \text{ mm}$

Slika 9. Ploča za označavanje vrha prometnog otoka (K08)

Posebne odredbe:

- Dimenzije ploče su: 1000 x 500 mm.
- Boja ploče je fluorescentno žuto-zelena koeficijenta retrorefleksije najmanje razreda RA3.

4.3. Oprema, znakovi i oznake za označavanje zavoja, radova, zapreka i oštećenja kolnika

Oprema, znakovi i oznake za označavanje zavoja, radova, zapreka i oštećenja kolnika su:

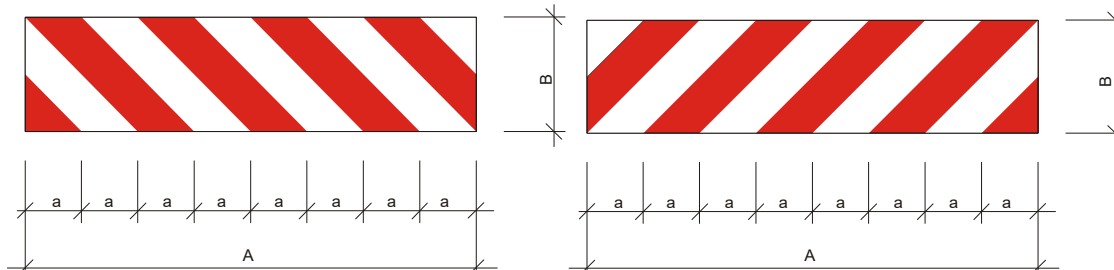
- Ploča za označavanje zapreka na cesti (K09 i K09-1)
- Ploče za označavanje zavoja na cesti (K10 i K10-1)
- Ploče za označavanje posebno opasnog zavoja na cesti (K11 i K11-1)
- Ploče za označavanje bočne zapreke (K12, K12-1, K12-2 i K12-3)
- Stožac (K13)
- Branik za označavanje zapreka (K14 i K14-1)
- Ploče za obilježavanje mjesta izvođenja radova na cesti ili oštećenja kolnika s treptačem (K15 i K15-1)
- Signalna ploča za označavanje mjesta izvođenja radova na cesti ili oštećenja kolnika (K16 i K16-1)
- Signalna ploča za označavanje mjesta gdje je prometna traka zatvorena (K17)
- Signalna ploča za označavanje mjesta suženja kolnika (K18)
- Signalna ploča za označavanje mjesta radova na cesti i mjesta gdje je zadan smjer ili način preusmjerenja prometa (K19 i K19-1)

4.3.1. Ploča za označavanje zapreka na cesti – K09 i K09-1

Označuju zapreke na cesti na lijevoj i desnoj strani, a u smjeru vožnje označuju radove ili zapreke na cestama, objektima i ostalim prometnim površinama.

Oznaka: K09 i K09-1

Naziv: Ploče za označivanje zapreka na cesti na lijevoj i desnoj strani



A [mm]	1000, 1500, 2000, 2500, 3000	
B [mm]	350	500
a [mm]	250	250

Slika 10. Ploče za označavanje zapreka na cesti (K09 i K09-1)

Posebne odredbe:

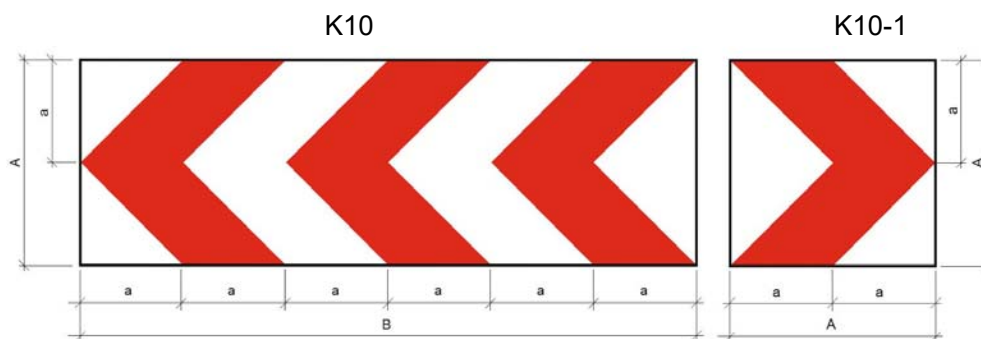
- Ploča mora imati koeficijenta retrorefleksije najmanje razreda RA2.

4.3.2. Ploče za označavanje zavoja na cesti – K10 i K10-1

Ploče za označavanje zavoja na cesti označuju zavoj na cesti sa smjerom usmjeravanja na desno ili na lijevo.

Oznaka: K10 i K10-1

Naziv: Ploča za označivanje zavoja na cesti



	K10	K10-1
A [mm]	1500	500, 750
B [mm]	500	500, 750
a [mm]	250	$\frac{1}{2} A$

Slika 11. Ploče za označavanje zavoja na cesti (K10 i K10-1)

Posebne odredbe:

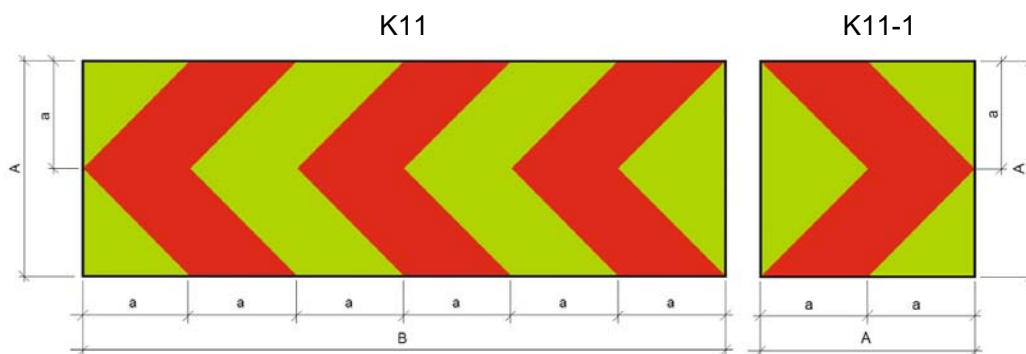
- Ploče se postavljaju na mjestu na kojem počinje oštar zavoj te u samom zavoju.
- Dimenzije ploče K10 su 1500 x 500 mm, dok su dimenzije ploče K10-1 500 x 500 mm ili 750 x 750 mm.
- Ploče se izrađuju s koeficijentom retrorefleksije najmanje razreda RA2.

4.3.3. Ploče za označavanje posebno opasnog zavoja na cesti – K11

Ploče za označavanje posebno opasnog zavoja na cesti označuju posebno opasan zavoja na cesti sa smjerom usmjeravanja na desno ili na lijevo.

Oznaka: K11

Naziv: Ploča za označivanje opasnog zavoja na cesti



	K11	K11-1
A [mm]	1500	500, 750
B [mm]	500	500, 750
a [mm]	250	$\frac{1}{2} A$

Slika 12. Ploče za označavanje posebno opasnog zavoja na cesti (K11 i K11-1)

Posebne odredbe:

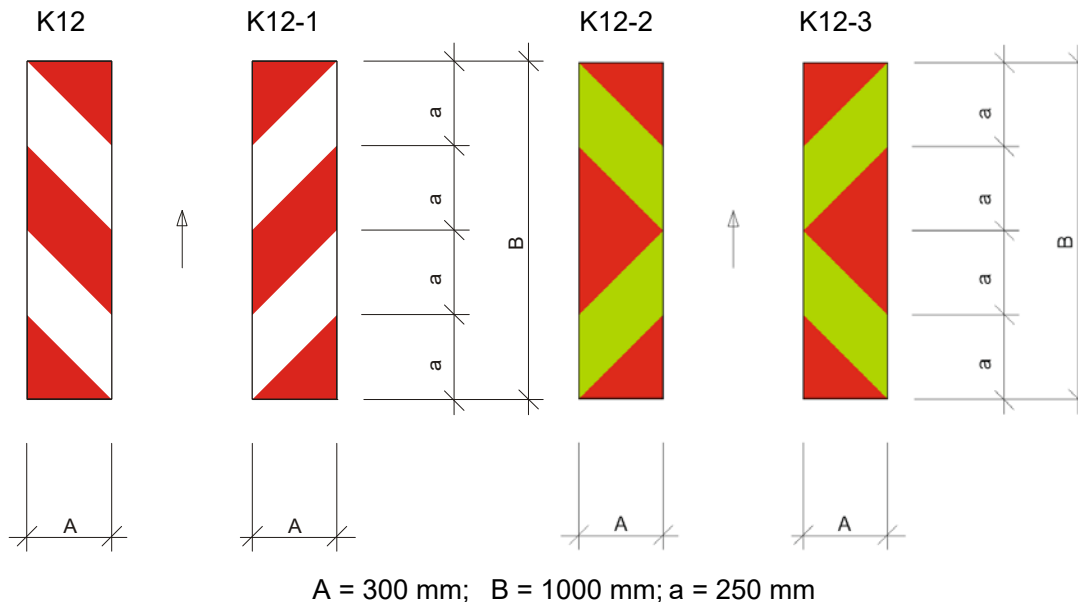
- Ploče se postavljaju u veoma oštrom i neočekivanom zavoju.
- Dimenzije ploče K11 su 1500 x 500 mm, dok su dimenzije ploče K11-1 500 x 500 mm ili 750 x 750 mm.
- Boja ploča je fluorescentno žuto-zelena koeficijenta retrorefleksije najmanje razreda RA3.
- Ploča K11-1 može se koristiti i kod privremenih regulacija prometa.

4.3.4. Ploče za označavanje bočne zapreke – K12, K12-1, K12-2 i K12-3

Ploče za označavanje bočne zapreke označuju mjesto bočnog smanjenja profila ceste.

Oznaka: K12, K12-1, K12-2 i K12-3

Naziv: Ploče za označavanje bočne zapreke



Slika 13. Ploče za označavanje bočne zapreke (K12, K12-1, K12-2 i K12-3)

Posebne odredbe:

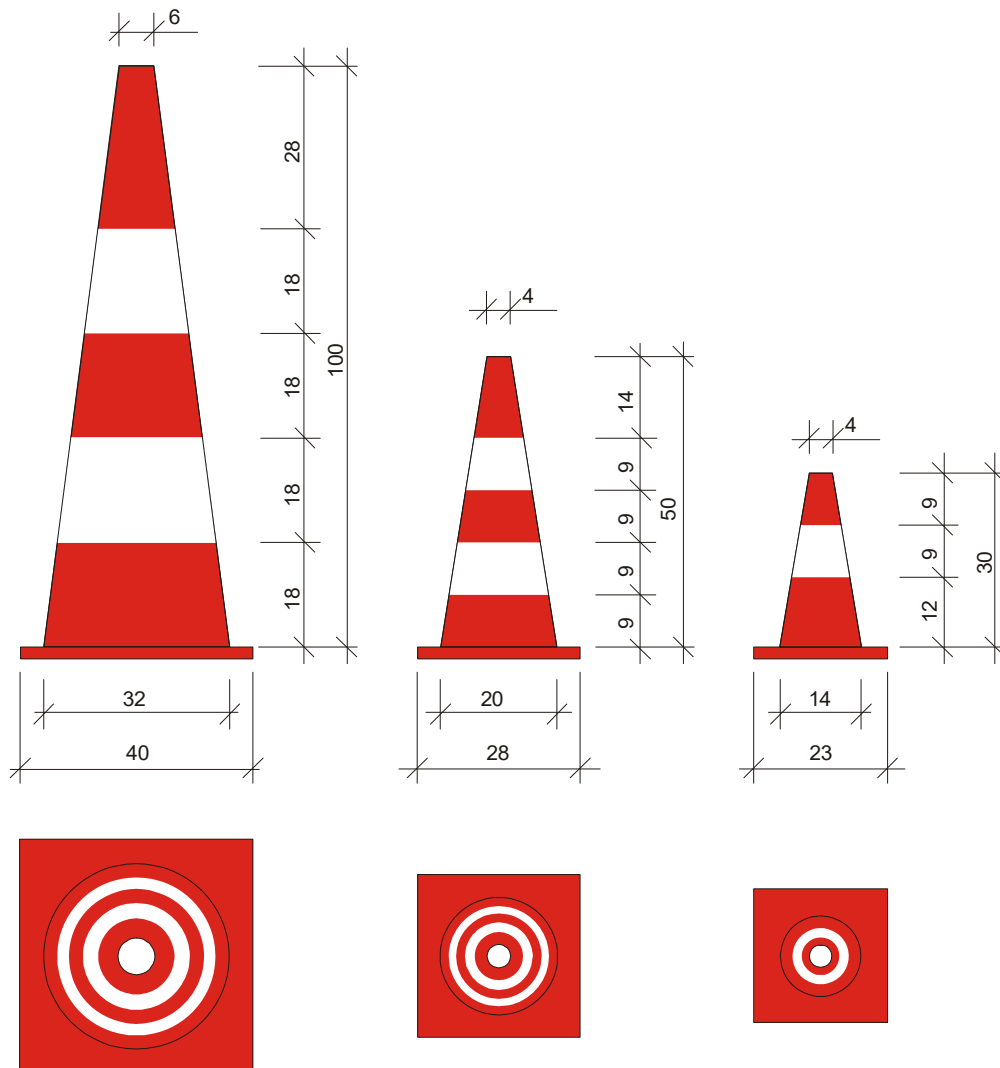
- Pločama se fizički razdvaja promet suprotnog smjera vožnje, a postavljaju se i na mjestu ugradnje uspornika prometa, umjetnih izbočina ili uzdignutih ploha.
- Radi zaštite od prevrtanja u ploče moraju biti ugrađena metalna ojačanja.
- Kada se ploče K12 i K12-1 postavljaju za označavanje radova na cesti ili bočnih zapreka u nizu, iznad ploča može se postaviti „žuto trepćuće svjetlo za obilježavanje radova na cesti i zapreka“ (G17).
- Boja ploča K12 i K12-1 je bijela koeficijenta retrorefleksije najmanje razreda RA2, a ploča K12-2 i K12-3 fluorescentno žuto-zelena koeficijenta retrorefleksije najmanje razreda RA3.
- Pločama se fizički razdvaja promet suprotnog smjera vožnje, a postavljaju se i na mjestu ugradnje uspornika prometa, umjetnih izbočina ili uzdignutih ploha.
- Pločama K12-2 i K12-3 mogu se označiti i mjesta na cesti na kojima su postavljene „umjetne izbočine“ (K35) ili „uzdignute plohe“ (K36).

4.3.5. Stožac – K13

Stožac obilježava mjesta kratkotrajnih radova na cesti.

Oznaka: K13

Naziv: Stožac



Napomena: Prikazane dimenzije su u centimetrima.

Slika 14. Stožac (K13)

Posebni uvjeti

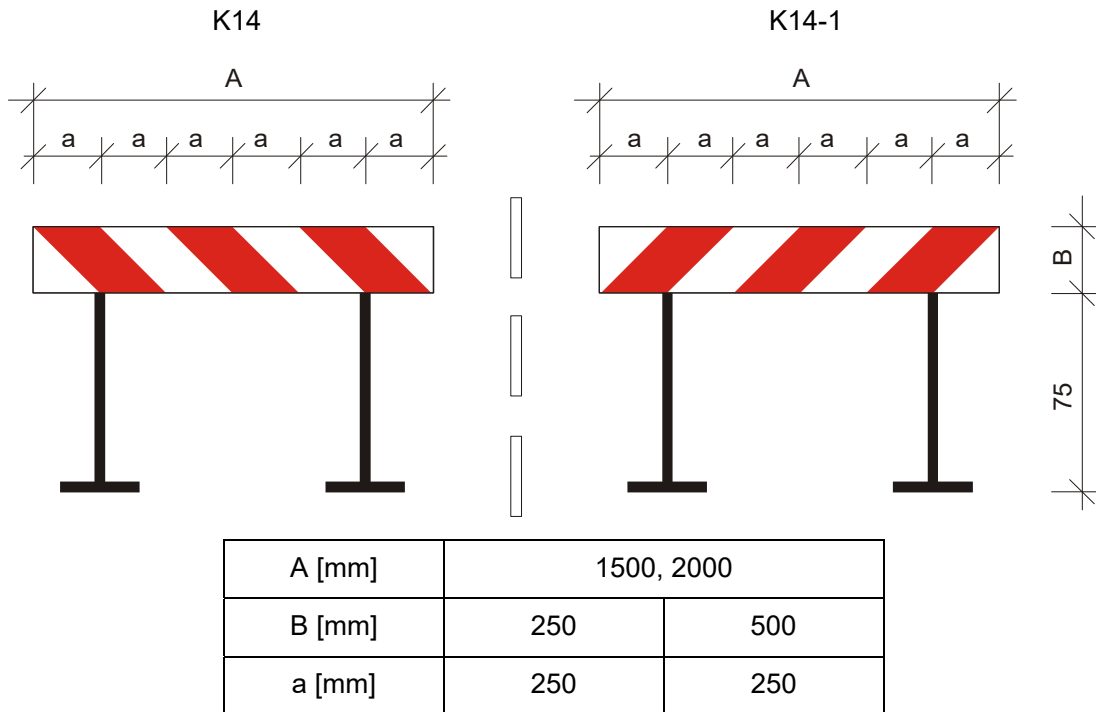
- Bijela boja mora biti retroreflektirajuća.
- U slučaju njihovog povezivanja u niz mogu se postaviti zavjesice ili trake, odnosno odgovarajuće retroreflektirajuće oznake.
- Stožac za autoceste i brze ceste mora zadovoljavati tehničke uvjete razreda V3 prema HRN EN 13422.

4.3.6. Branik za označavanje zapreka – K14 i K14-1

Branik za označavanje zapreka služi za označavanje zapreka na prometnoj površini.

Oznaka: K14 i K14-1

Naziv: Branik za označavanje zapreka



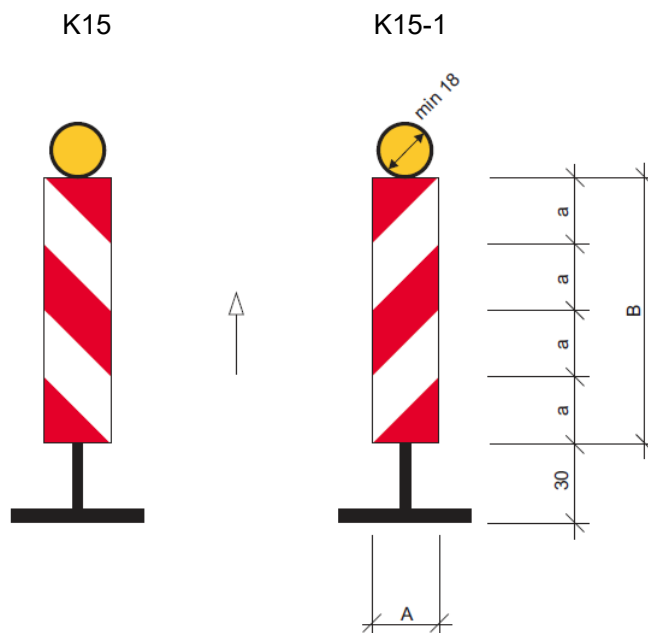
Slika 15. Branik za označavanje zapreka (K14 i K14-1)

4.3.7. Ploče za obilježavanje mjesta izvođenja radova na cesti ili oštećenja kolnika s treptačem – K15 i K15-1

Služe za obilježavanje mjesta izvođenja radova na cesti ili oštećenja kolnika.

Oznaka: K15 i K15-1

Naziv: Ploče za obilježavanje mjesta izvođenja radova na cesti ili oštećenja kolnika s treptačem



Napomena: Prikazane dimenzije su u centimetrima.

A [mm]	25	30
B [mm]	100	100
a [mm]	25	25

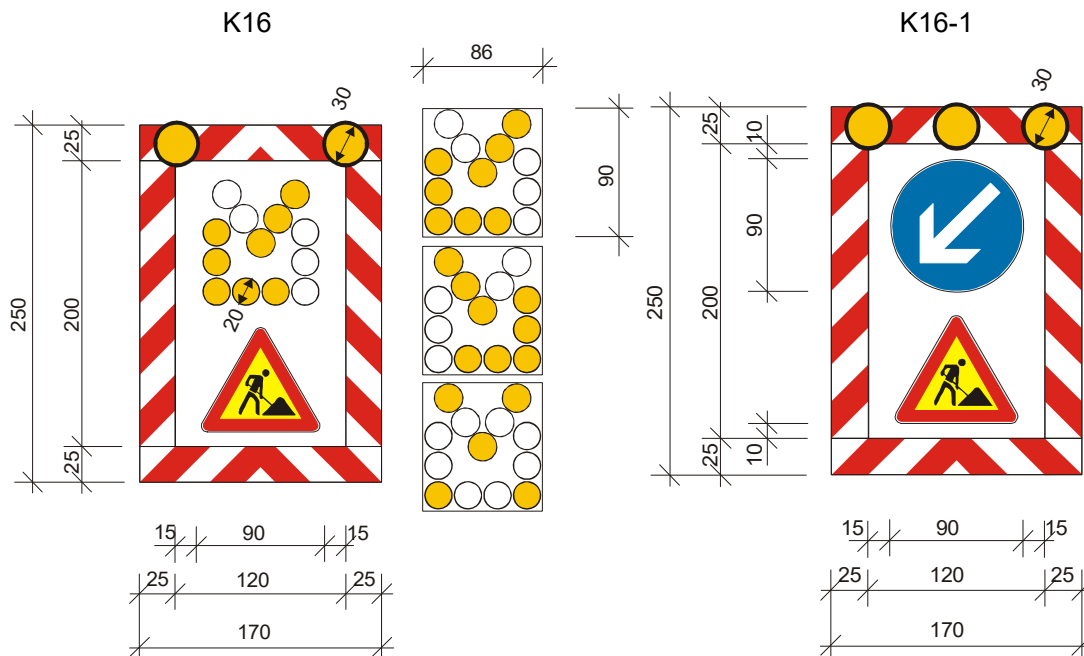
Slika 16. Ploče za obilježavanje mjesta izvođenja radova na cesti ili oštećenja kolnika s treptačem (K15 i K15-1)

4.3.8. Signalna ploča za označavanje mjesta izvođenja radova na cesti ili oštećenja kolnika – K16 i K16-1

Signalne ploče za označavanje mjesta izvođenja radova na cesti ili oštećenja kolnika označuju mjesto izvođenja radova na cesti (K16) ili oštećenja kolnika (K16-1).

Oznaka: K16 i K16-1

Naziv: Signalna ploča za označavanje mjesta izvođenja radova na cesti ili oštećenja kolnika



Napomena: Prikazane dimenzije su u centimetrima.

Slika 17. Signalna ploča za označavanje mjesta izvođenja radova na cesti (K16) ili oštećenja kolnika (K16-1)

Posebne odredbe:

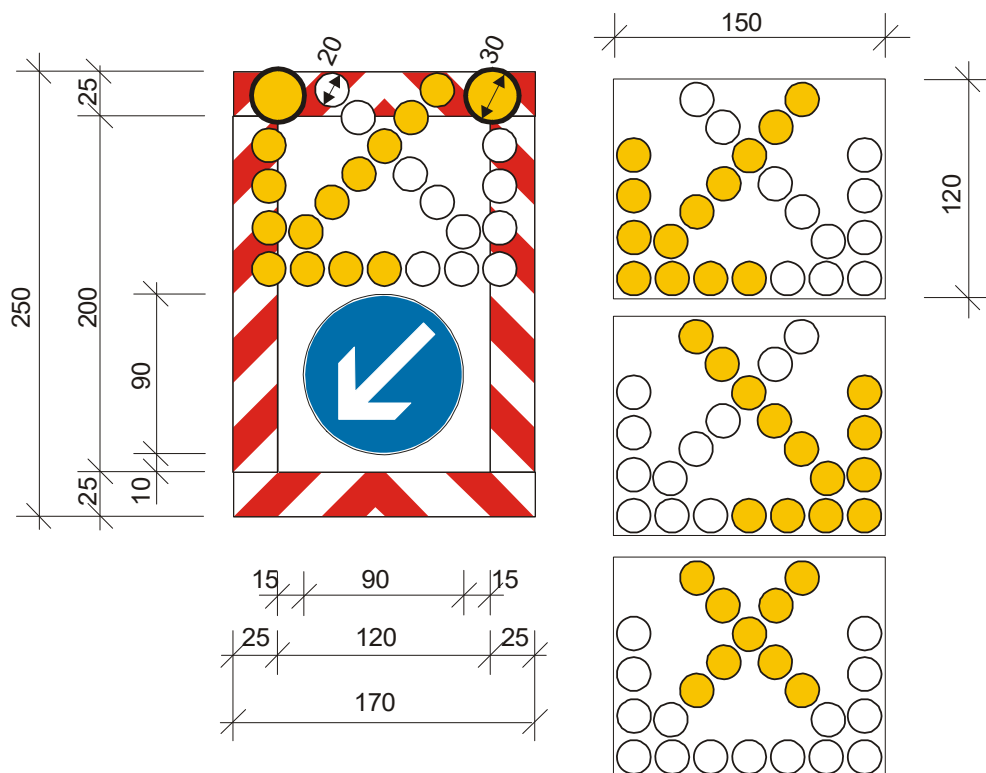
- Svjetla se izmjenično pale/gase u smjeru vožnje, čime upozoravaju da je promet preusmjeren.
- Promjer svjetala za usmjeravanje iznosi 20 cm, a na okviru 30 cm, ovisno o dimenzijama ploče za usmjeravanje prometa.
- Signalna ploča može biti izvedena i u LED tehnologiji.

4.3.9. Signalna ploča za označavanje mjesta gdje je prometna traka zatvorena – K17

Signalna ploča za označavanje mjesta gdje je prometna traka zatvorena označuje mjesto gdje je prometna traka zatvorena.

Oznaka: K17

Naziv: Signalna ploča za označavanje mjesta gdje je prometna traka zatvorena



Napomena: Prikazane dimenzije su u centimetrima.

Slika 18. Signalna ploča za označavanje mjesta gdje je prometna traka zatvorena (K17)

Posebne odredbe:

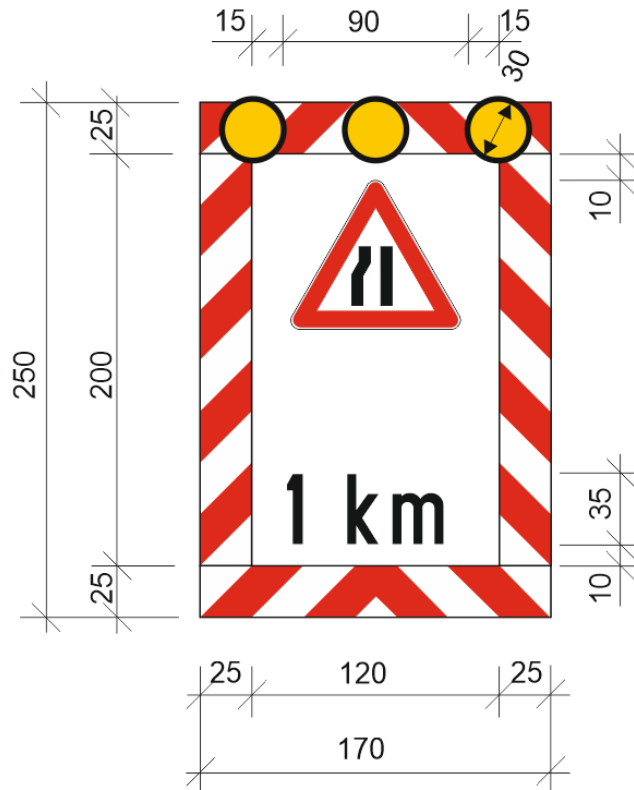
- Svjetla se izmjenično pale/gase u smjeru vožnje, čime upozoravaju da je promet preusmjeren.
- Promjer svjetala za usmjeravanje iznosi 20 cm, a na okviru 30 cm.
- Signalna ploča može biti izvedena i u LED tehnologiji.

4.3.10. Signalna ploča za označavanje mjesta suženja kolnika – K18

Signalna ploča za označavanje mjesta suženja kolnika označuje mjesto suženja kolnika.

Oznaka: K18

Naziv: Signalna ploča za označavanje mjesta suženja kolnika



Napomena: Prikazane dimenzije su u centimetrima.

Slika 19. Signalna ploča za označavanje mjesta suženja kolnika (K18)

Posebne odredbe:

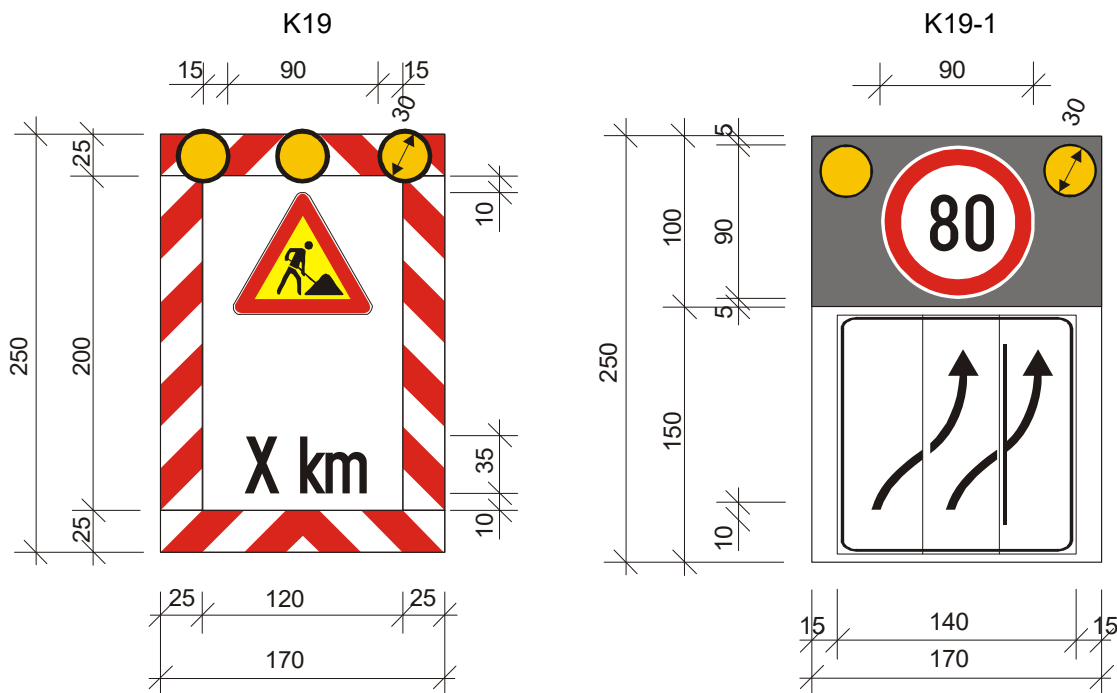
- Svjetla se izmjenično pale/gase u smjeru vožnje, čime upozoravaju da je promet preusmjeren.
- Promjer svjetala na okviru iznosi 30 cm.
- Signalna ploča može biti izvedena i u LED tehnologiji.

4.3.11. Signalna ploča za označavanje mjesta radova na cesti i mjesta gdje je zadan smjer ili način preusmjerenja prometa – K19

Signalne ploče za označavanje mjesta radova na cesti i mjesta gdje je zadan smjer ili način preusmjerenja prometa označuju mjesto radova na cesti (K19) i mjesta gdje je zadan smjer ili način preusmjerenja prometa (K19-1).

Oznaka: K19 i K19-1

Naziv: Signalna ploča za označavanje mjesta radova na cesti



Napomena: Prikazane dimenzije su u centimetrima.

Slika 20. Signalna ploča za označavanje mjesta radova na cesti (K19) i mjesta gdje je zadan smjer ili način preusmjerenja prometa (K19-1)

Posebne odredbe:

- Svjetla se izmjenično pale/gase u smjeru vožnje, čime upozoravaju da je promet preusmjeren.
- Promjer svjetala na okviru iznosi 30 cm.
- Signalna ploča može biti izvedena i u LED tehnologiji.

4.4. Oprema za vođenje i usmjeravanje prometa u zoni radova na cesti, zapreka, privremenih opasnosti i oštećenja kolnika

Oprema, znakovi i oznake za označavanje vođenja i usmjeravanje prometa u zoni radova na cesti, zapreka, privremenih opasnosti i oštećenja kolnika postavljaju se privremeno dok se ne steknu uvjeti za normalno odvijanje prometa.

Za označavanje vođenja i usmjeravanja prometa u zoni radova na cesti, zapreka, privremenih opasnosti i oštećenja kolnika mogu se koristiti i „smjerokazne oznake (markeri)“ (K02, K02-1 i K02-2).

Dijelovi opreme za koje je propisano retroreflektirajuće svojstvo moraju imati najmanje retrorefleksiju razreda RA2.

Opremu za vođenje i usmjeravanje prometa u zoni radova na cesti, zapreka, privremenih opasnosti i oštećenja kolnika čine:

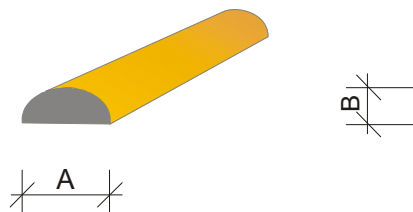
- Montažni rubnjaci (K21)
- Markeri za razdvajanje smjerova vožnje (K22, K22-1 i K22-2)
- Zavjesice ili trake (K23)
- Privremene razdvajajuće ograde („New Jersey“) (K24)
- Rastezljive i složive ograde (K25 i K25-1)

4.4.1. Montažni rubnjaci – K21

Montažni rubnjaci usmjeravaju prometa vozila po prometnim trakama.

Oznaka: K21

Naziv: Montažni rubnjaci



A (cm)	10	12	15	20
B (cm)	3 - 12			

Slika 21. Montažni rubnjaci (K21)

Posebne odredbe:

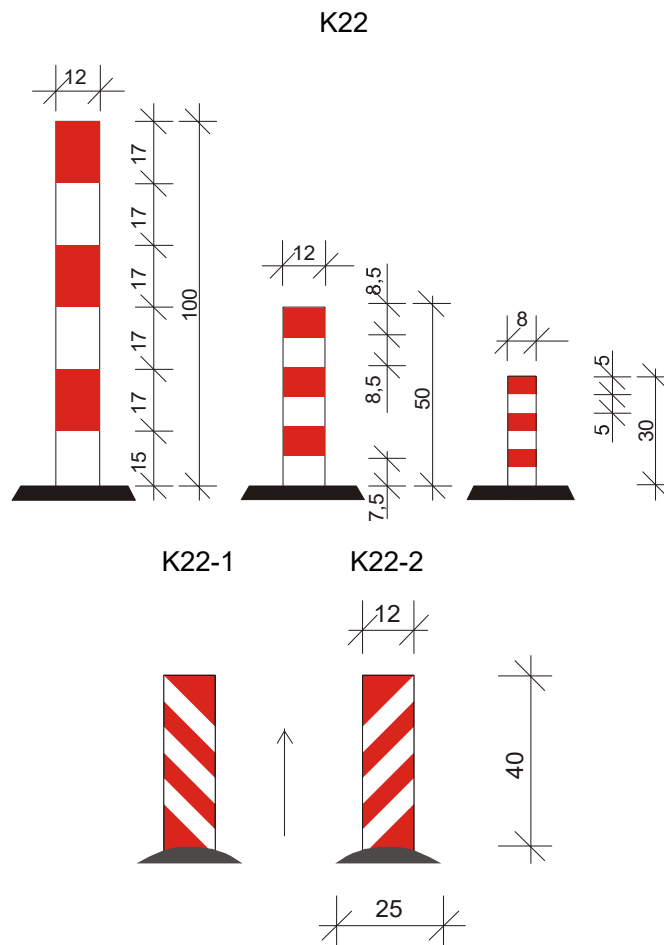
- Površina rubnjaka je žute boje.

4.4.2. Markeri za razdvajanje smjerova vožnje – K22, K22-1 i K22-2

Markeri za razdvajanje smjerova vožnje postavljaju se u slučaju uvođenja dvosmjernog prometa na jednosmjernoj cesti.

Oznaka: K22, K22-1 i K22-2

Naziv: Markeri za razdvajanje smjerova vožnje



Napomena: Prikazane dimenzije su u centimetrima.

Slika 22. Markeri za razdvajanje smjerova vožnje (K22, K22-1 i K22-2)

Posebne odredbe:

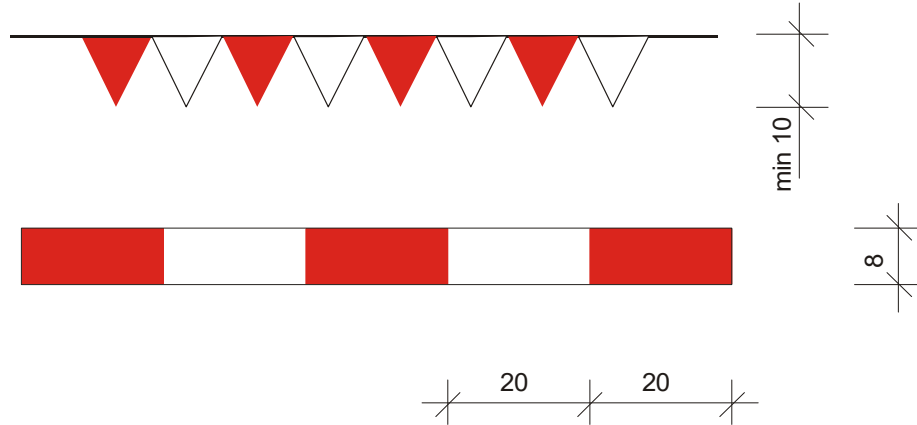
- Markeri se postavljaju u slučaju uvođenja dvosmjernog prometa na jednosmjernoj cesti.
- Mogu stajati samostalno (K22) ili biti pričvršćeni na montažne rubnjake (K22-1 i K22-2).
- Kad su markeri pričvršćeni na montažne rubnjake, moraju biti izvedeni tako da su crvene i bijele trake usmjerene od vrha prema dolje u smjeru vožnje (K22-1) i (K22-2).
- Odabir tipa markera za razdvajanje smjerova vožnje (K22, K22-1 i K22-2) ovisi o:
 - vrsti ceste
 - veličini, strukturi i brzini prometa
 - uvjetima vidljivosti (sunce, magla, kiša, noć)

4.4.3. Zavjesice ili trake – K23 i K23-1

Zavjesice ili trake služe za ograđivanje manjih prostora.

Oznaka: K23 i K23-1

Naziv: Zavjesice i trake za ograđivanje manjih prostora



Napomena: Prikazane dimenzije su u centimetrima.

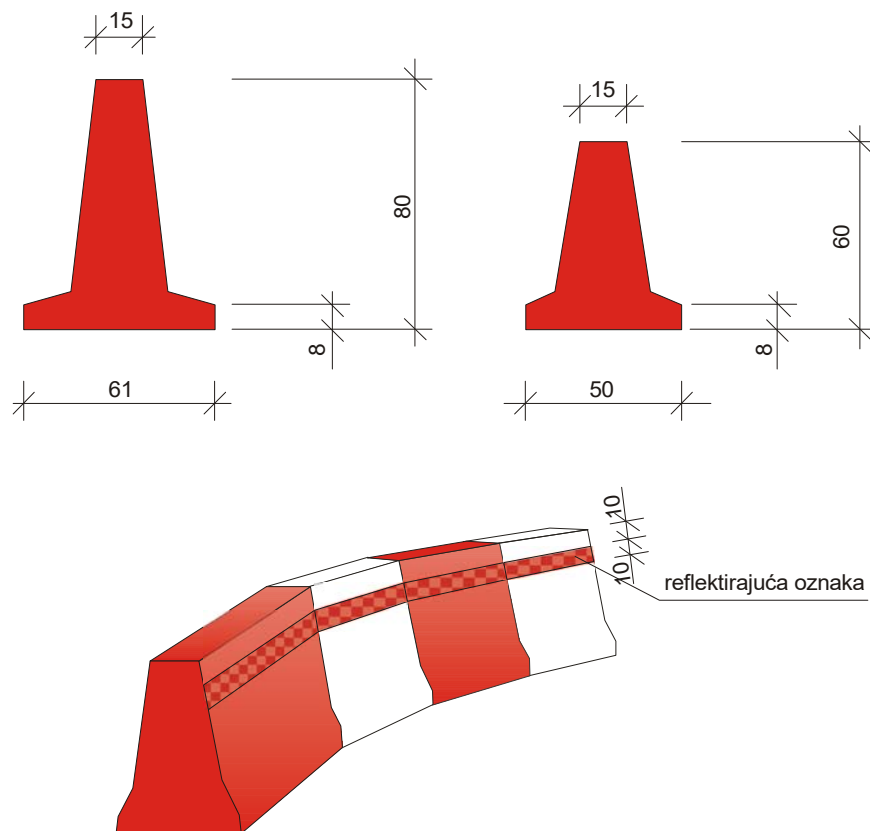
Slika 23. Zavjesice i trake za ograđivanje manjih prostora (K23 i K23-1)

4.4.4. Privremene razdvajajuće ograde („New Jersey“) - K24

Privremene razdvajajuće ograde služe za fizičko razdvajanje površine namijenjene prometu suprotnih smjerova i kolničke površine od površina na kojima promet nije dopušten.

Oznaka: K24

Naziv: Razdvajajuće ograde (plastične prepreke - New Jersey)



Napomena: Prikazane dimenzije su u centimetrima.

Slika 24. Privremene razdvajajuće ograde („New Jersey“) (K24)

Posebne odredbe:

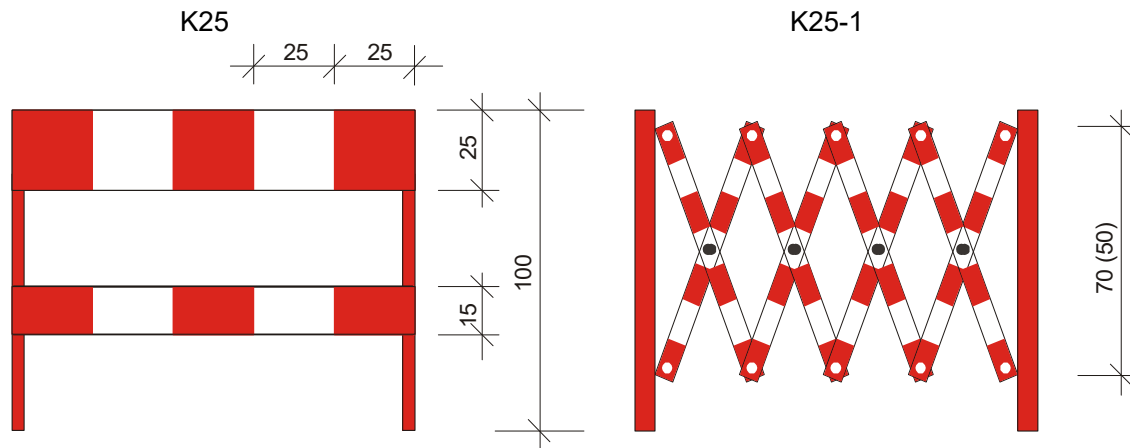
- Razdvajajuće plastične prepreke rade se u crvenoj i bijeloj boji, duljine 90 cm.
- Najmanja visina privremene razdvajajuće ograde iznosi 40 cm.

4.4.5. Rastezljive i složive ograde - K25 i K25-1

Rastezljive i složive ograde služe za zatvaranje manjih prometnih površina.

Oznaka: K25 i K25-1

Naziv: Rastezljive i složive ograde



Napomena: Prikazane dimenzije su u centimetrima.

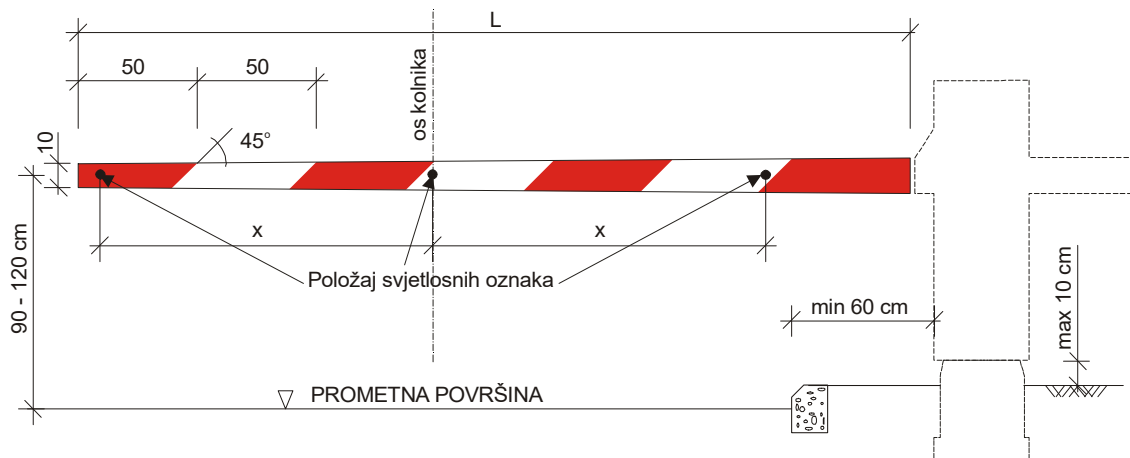
Slika 25. Rastezljive i složive ograde (K25 i K25-1)

4.5. Branici i polubranici – K26 i K27

Branici i polubranici su naprave namijenjene zatvaranju prometa vozila, pješaka i biciklista u smjeru na koji su poprečno postavljene.

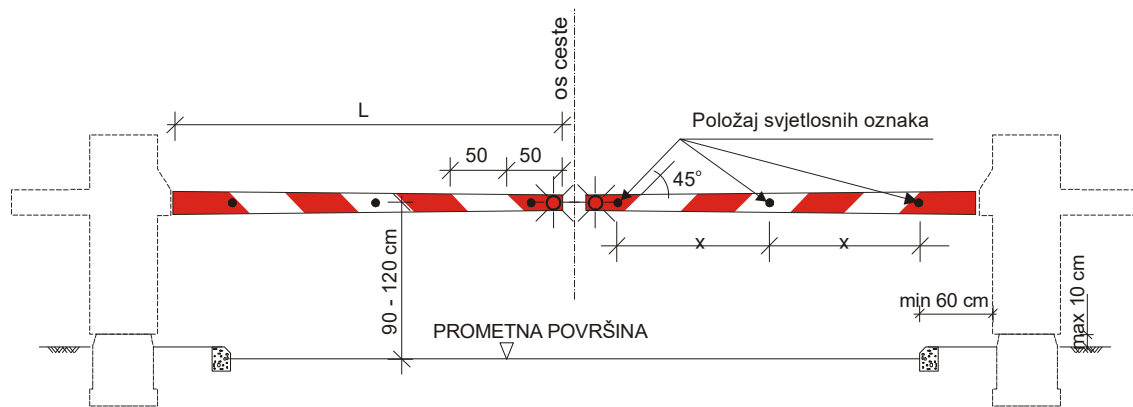
Oznaka: K26 i K27

Naziv: Branici i polubranici



Napomena: Prikazane dimenzije su u centimetrima.

Slika 26. Branik (K26)



Slika 27. Polubranik (K27)

Napomena: Prikazane dimenzije su u centimetrima.

Posebne odredbe:

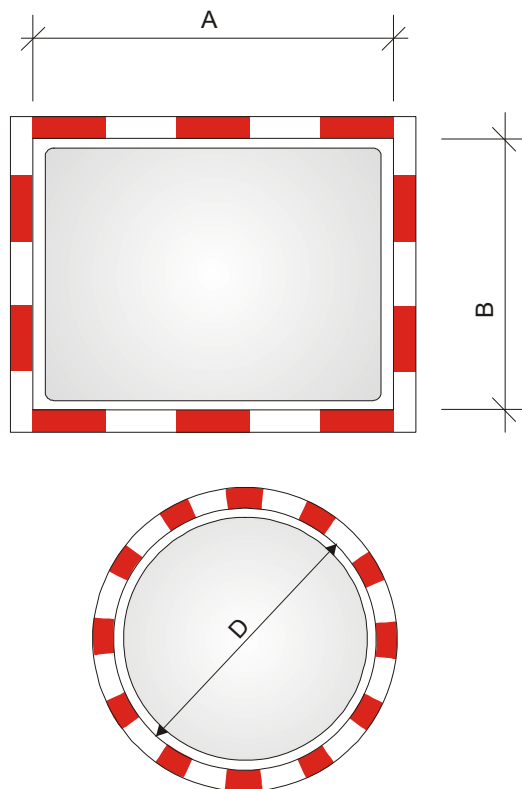
- Dužina branika i polubranika L ovisi o širini ceste.
- Branici i polubranici moraju po cijeloj dužini biti označeni crveno-bijelim poljima.
- Površina polubranika postavljenih ispred tunela i na naplatnim postajama mora biti izvedena s retroreflektirajućim materijalom.
- Kad se polubranici postavljaju na ulazu na parkiralište ili garaže moraju biti označeni s najmanje jednim crvenim reflektirajućim staklom ili površinom izvedenom retroreflektirajućim materijalom.
- Prema potrebi, branici i polubranici mogu biti označeni trepćućim svjetlom na sredini branika odnosno na kraju polubranika, koje trepće kada je branik ili polubranik spušten ili je u fazi spuštanja ili dizanja.
- Branici kojima se na prijelazima ceste preko željezničke pruge u razini zatvara promet samo čitavom širinom ceste, moraju biti označeni s najmanje tri crvena reflektirajuća stakla postavljena na odgovarajućim razmacima po čitavoj dužini polubranika, od kojih jedno mora biti na sredini, a druga dva bliže krajevima branika.
- Polubranici kojima se na prijelazima ceste preko željezničke pruge u razini zatvara promet samo do polovice širine ceste, moraju biti označeni s najmanje tri crvena reflektirajuća stakla postavljena na odgovarajućim razmacima po čitavoj dužini polubranika, od kojih jedno mora biti na samom kraju polubranika.
- Reflektirajuća stakla moraju imati površinu barem 40 cm², a moraju se postaviti tako da su uočljiva iz smjera ceste na kojem se zatvara promet.

4.6. Prometno zrcalo - K28 i K28-1

Prometno zrcalo namijenjeno je za sigurno uključivanje iz sporedne prometnice na prometnicu s prednošću prolaska ili u drugim sličnim slučajevima, na mjestima smanjene preglednosti.

Oznaka: K28 i K28-1

Naziv: Prometna zrcala



Slika 28. Prometna zrcala (K28 i K28-1)

D [mm]	600, 900	
A [mm]	800	1000
B [mm]	600	800

Posebne odredbe:

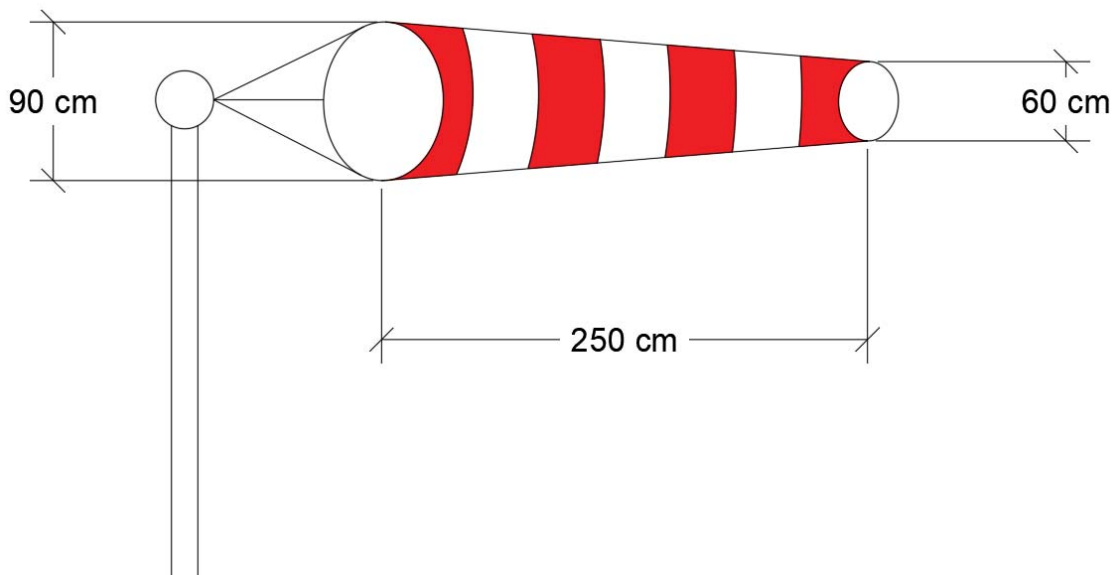
- Prometno zrcalo mora biti konveksno, a okvir zrcala mora biti označen s naizmjenice bijelim i crvenim poljima.
- Vanjski rub prometnog zrcala mora biti obojen izmjeničnim poljima crvene i bijele boje.
- Prometna zrcala mogu biti pravokutnog (K28) ili kružnog oblika (K28-1). Dimenzije pravokutnog zrcala (K28) su 800 x 600 mm ili 1000 x 800 mm (vanjskog ruba širine 100 mm), dok je promjer kružnog zrcala (K28-1) 600 ili 900 mm (vanjskih rub 100 mm).

4.7. Pokazivač smjera i jačine puhanja vjetra – K31

Služi za pokazivanje smjera i jačine puhanja vjetra.

Oznaka: K31

Naziv: Pokazivač smjera i jačine puhanja vjetra



Napomena: Prikazane dimenzije su u centimetrima.

Slika 29. Pokazivač smjera i jačine puhanja vjetra (K31)

Posebne odredbe:

- Pokazivač smjera i jačine puhanja vjetra, u pravilu, se postavlja na objektima autocesta i brzih cesta na kojima učestalo puše jak vjetar.
- Pokazivač smjera i jačine puhanja vjetra treba biti izrađen od tkanine crveno-bijele boje i cilindričnog oblika.

POPIS SLIKA

Slika 1. Smjerokazni stupić (K01)	2
Slika 2. Smjerokazne oznake (markeri) (K02 i K02-1)	4
Slika 3. Reflektirajuće oznake (K03, K03-1 i K03-2)	5
Slika 4. Štapovi za snijeg (K04 i K04-1)	6
Slika 5. Štapovi za snijeg(K04-2 i K04-3).....	7
Slika 6. Ploča za označavanje prometnog otoka (K05)	8
Slika 7. Oprema za označavanje razdjelnog otoka (K06)	9
Slika 8. Ploča za označavanje vrha prometnog toka (K07)	10
Slika 9. Ploča za označavanje vrha prometnog otoka (K08)	11
Slika 10. Ploče za označavanje zapreka na cesti (K09 i K09-1)	12
Slika 11. Ploče za označavanje zavoja na cesti (K10 i K10-1)	12
Slika 12. Ploče za označavanje posebno opasnog zavoja na cesti (K11 i K11-1).....	13
Slika 13. Ploče za označavanje bočne zapreke (K12, K12-1, K12-2 i K12-3)	14
Slika 14. Stožac (K13)	15
Slika 15. Branik za označavanje zapreka (K14 i K14-1)	16
Slika 16. Ploče za obilježavanje mjesta izvođenja radova na cesti ili oštećenja kolnika s treptačem (K15 i K15-1).....	17
Slika 17. Signalna ploča za označavanje mjesta izvođenja radova na cesti (K16) ili oštećenja kolnika (K16-1).....	18
Slika 18. Signalna ploča za označavanje mjesta gdje je prometna traka zatvorena (K17)...	19
Slika 19. Signalna ploča za označavanje mjesta suženja kolnika (K18).....	20
Slika 20. Signalna ploča za označavanje mjesta radova na cesti (K19) i mjesta gdje je zadan smjer ili način preusmjerenja prometa (K19-1)	21
Slika 21. Montažni rubnjaci (K21)	22
Slika 22. Markeri za razdvajanje smjerova vožnje (K22, K22-1 i K22-2)	23
Slika 23. Zavjesice i trake za ograđivanje manjih prostora (K23 i K23-1).....	24
Slika 24. Privremene razdvajajuće ograde („New Jersey“) (K24)	25
Slika 25. Rastezljive i složive ograde (K25 i K25-1).....	26
Slika 26. Branik (K26)	26
Slika 27. Polubranik (K27)	27
Slika 28. Prometna zrcala (K28 i K28-1).....	28
Slika 29. Pokazivač smjera i jačine puhanja vjetra (K31)	29